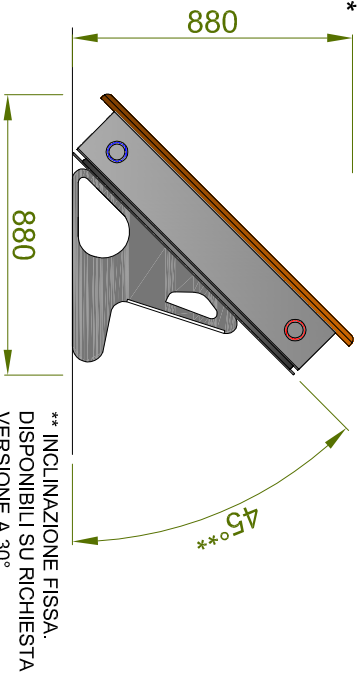


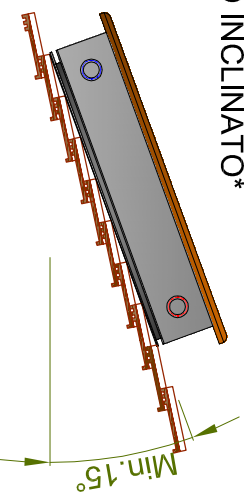
\* FOLDERIA PER  
INSTALLAZIONE SU TETTO  
PIANO E TETTO INCLINATO  
PRESENTI DI SERIE NEL  
COLLETTORE.

### INSTALLAZIONE TETTO PIANO\*



\*\* INCLINAZIONE FISSA.  
DISPONIBILI SU RICHIESTA  
VERSIONE A 30°

### INSTALLAZIONE TETTO INCLINATO\*



## EGO Smart.Solax.Box 180

COLLETTORE SOLARE A CIRCOLAZIONE NATURALE **EGO** CON INNOVATIVO E BREVETTATO ACCUMULO INTEGRATO PER IL RISCALDAMENTO DIRETTO DELL'ACQUA AD USO SANITARIO. IL SISTEMA HA UN ACCUMULO INTERNO IN ACCIAIO INOX PER APPLICAZIONI MARINE. IDONEO ALLO STOCCAGGIO DI QUALSIASI ACQUA PORTABILE, FORMATO DA UNA SERIE DI TUBI DI CAPACITÀ 35 LITRI, COLLEGATI ALLE LORO ESTREMITÀ PER MEZZO DI ACCOPPIAMENTO TRA CALOTTE IN PLASTICA E CURVE IN MATERIALE METALLICO, CHE ASSICURANO LA TENUTA IN PRESSIONE FINO A 10 BAR. DOTATO DI ATTACCHI IDRAULICI (ACQUA SANITARIA) DA 3/4" CON BATTUTA PIANA. PRESSIONE NEI TACCHI DA 1 1/4" PER INSTALLAZIONE DELLA RESISTENZA ANTIGELO. IL COLLETTORE È DOTATO DI UN ACCUMULO INTEGRATO IN ACCIAIO INOX, CON PARTI IN BASSA STRUTTURA ESTERNA IN ACCIAIO INOX. TEMPERATURE E COPERTURA FRONTALE IN POLIDARBONATO ALVEOLARE LEXAN ANTIGRANIZIONE. DOTATO DI ELEVATE PROPRIETÀ TERMICHE, DI SERIE STAFFE PER L'INSTALLAZIONE SU TETTO PIANO E TETTO INCLINATO E DI VALVOLE DI PRESSIONE A 6 BAR CON FUNZIONE COMBINATA ANTIRIFLUSSO.

CAPACITÀ	l	175	
DIMENSIONI: LUNGHEZZA	[mm]	2.136	
LARGHEZZA	[mm]	1.101	
ALTEZZA	[mm]	217	
SUPERFICIE LORDA	[m <sup>2</sup> ]	2,35	
SUPERFICIE DI APERTURA	[m <sup>2</sup> ]	1,86	
SUPERFICIE ASSORBIMENTO	[m <sup>2</sup> ]	1,41	
PESO A VUOTO	[kg]	50	
PESO IN ESERCIZIO	[kg]	225	
NUMERO TUBI INTERNI	l	5 x 35 l	
PRESSIONE MASSIMA ACQUA IN INGRESSO	[bar]	3	
PRESSIONE MASSIMA ESERCIZIO	[bar]	4,00	
ISOLAMENTO PUR FONDO E LATERALE	[mm]	30 / 25	
TEMPERATURA MASSIMA	[°C]	90°C	
RESISTENZA ELETTRICA INTEGRAZIONE TERMICA (OPZIONALE):	POTENZA	[kW]	1,0 / 2,0
	TENSIONE - FREQUENZA	[V - Hz]	220 - 50
RESISTENZA ELETTRICA ANTIGELO (OPZIONALE):	POTENZA	[W]	448 + 63
	TENSIONE - FREQUENZA	[V - Hz]	220 - 50
	TENSIONE - FREQUENZA	[V - Hz]	220 - 50
	TENSIONE - FREQUENZA	[V - Hz]	220 - 50
RACCORDI DI CONNESSIONE	[mm]	2 X 3/4" - M	
CAMPO INCLINAZIONE	[°]	15 - 60	
NUMERO PERSONE CONSIGLIATE	l	3-4	

VALORI ETA60, A1, A2: NON CALCOLATI E NON RICHIESTI DALLA NORMATIVA DI CERTIFICAZIONE DEL COLLETTORE SOLARE. RIFERIMENTO UNI EN 12976 PER ULTERIORI INFORMAZIONI SI RIMANDA ALL'UFFICIO TECNICO PLEION

### LEGENDA:

- VALVOLE DI SICUREZZA E NON RITORNO
- VALVOLE ROMPI-VUOTO
- ACQUA FREDDA SANITARIA  
TUBAZIONI IN MATERIALE METALLICO O  
PLASTICO DI DIAMETRO CONSIGLIATO 3/4"
- ACQUA CALDA SANITARIA  
TUBAZIONI IN SOLO MATERIALE METALLICO DI  
DIAMETRO CONSIGLIATO 3/4"

**PLEION**  
Passion and Innovation make the difference

OGGETTO: COLLETTORE EGO 180

SCHEMA: scheda tecnica

DATA: 17.02.17

REVISIONE:

DISEGNATO: E.L.

CONTROLLATO:

PIEMONTE S.p.A. - Via S. Felice 10 - 10090 S. Felice d'Asti (AT) - Tel. 011 41291 - Fax 011 4129200 - Email: pleion@pleion.it