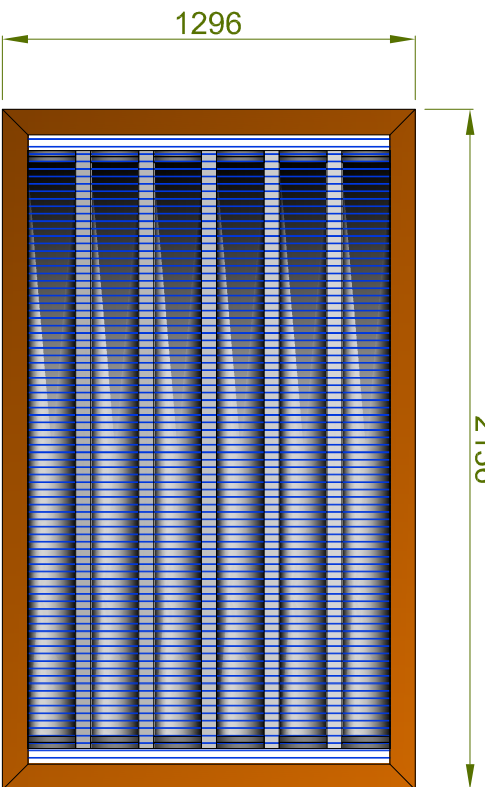


2136



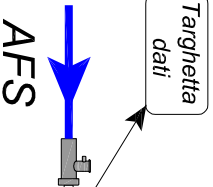
217



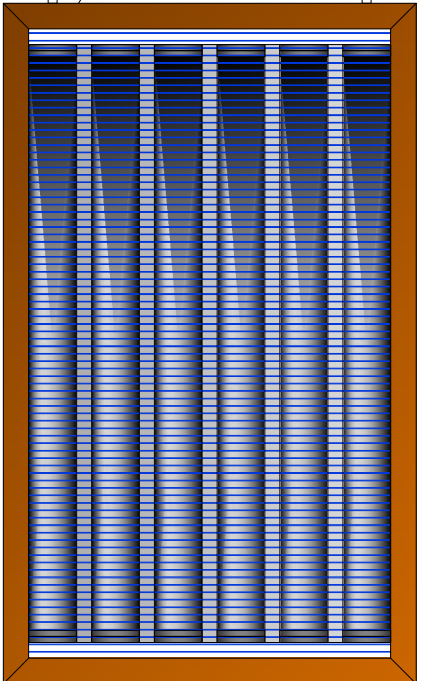
ACS



Resistenza ad  
INTEGRAZIONE  
attacco 1"1/4

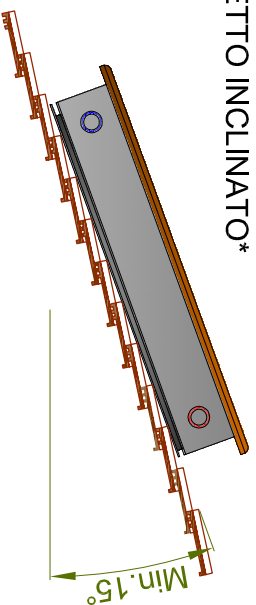


Resistenza elettrica  
ANTGIELO 300 W  
attacco 1"1/4



\* FOLDERIA PER INSTALLAZIONE SU  
TETTO PIANO E TETTO INCLINATO  
PRESENTE DI SERIE NEL COLLETTORE.

INSTALLAZIONE  
TETTO INCLINATO\*



**EGO Smart.Solax.Box 220**

COLLETTORE SOLARE A CIRCOLAZIONE NATURALE **Ego** CON INNOVATIVO E BREVETTATO ACCUMULO INTEGRATO PER IL RISCALDAMENTO DIRETTO DELL'ACQUA AD USO SANITARIO. IL SISTEMA HA UN ACCUMULO INTERNO IN ACCIAIO INOX PER APLICAZIONI MARINE, IDONEO ALTO STOCAGGIO DI QUALSIASI ACQUA POTABILE. DOTATO DI UNA SERIE DI TUBI DI COPERTURA 381/1700, COLLEGATI ALLE LORO ESTREMITA' CON UNO DEI PIU' AVANZATI SISTEMI DI RIFERIMENTO MONDIALE IN MATERIALE METALLICO, CHE ASSICURANO LA TENUTA IN PRESSIONE FINO A 10 BAR, DOTATO DI ATTACCHI IDRAULICI (ACQUA SANITARIA) DA 3/4" CON BATTUTA PIANA, PREDISPOSIZIONE ATTACCHI DA 1"1/4 PER INSTALLAZIONE DELLA RESISTENZA ELETTRICA DI INTEGRAZIONE TERMICA (PARTE ALTA) E RESISTENZA ELETTRICA ANTIGELO (PARTE BASSA), STRUTTURA ESTERNA IN PVC/R RESISTENTE AL ALTE TEMPERATURE E COPERTURA FRONTALE IN POLICARBONATO ALVOCALARE LEXAN ANTIGRANDE. DOTATO DI ELEVATE PROPRIETA' TERMICHE, DI SERIE STAFFE PER L'INSTALLAZIONE SU TETTO PIANO E TETTO INCLINATO E DI VALVOLA DI PRESSIONE A 6 BAR CON FUNZIONE COMBINATA ANTIRIFLUSSO.

CAPACITA'	litri	210
DIMENSIONI: LUNGHEZZA	[mm]	2.136
LARGHEZZA	[mm]	1.296
ALTEZZA	[mm]	217
SUPERFICIE LORDA	[m <sup>2</sup> ]	2,77
SUPERFICIE DI APERTURA	[m <sup>2</sup> ]	2,25
SUPERFICIE ASSORBIMENTO	[m <sup>2</sup> ]	1,69
PESO A VUOTO	[kg]	57
PESO IN ESERCIZIO	[kg]	287
NUMERO TUBI INTERNI	[#]	6 x 35/1
PRESSIONE MASSIMA ACQUA INGRESSO	[bar]	3
PRESSIONE MASSIMA ESERCIZIO	[kPa]	400
ISOLAMENTO PUR FONDO E LATERALE	[mm]	30/25
TEMPERATURA MASSIMA	[°C]	90°C
RESISTENZA ELETTRICA INTEGRAZIONE TERMICA (OPTIONAL):	POTENZA	1,0 / 2,0
	TENSIONE - FREQUENZA	[V - Hz] 220 - 50
	REGOLAZIONE	[°C] +48 - +53
RESISTENZA ELETTRICA ANTIGELO (OPTIONAL):	POTENZA	300
	TENSIONE - FREQUENZA	[V - Hz] 220 - 50
	REGOLAZIONE	[°C] +4 - +8
RACCORDI DI CONNESSIONE	[inchi]	2 X 3/4" - M
CAMPO INCLINAZIONE	[°]	15 - 60
NUMERO PERSONE CONSIGLIATE	[#]	4-5

VALORI ETA0, A1, A2: NON CALCOLATI E NON RICHIESTI DALLA NORMATIVA DI CERTIFICAZIONE DEL COLLETTORE SOLARE, RIFERIMENTO UNI EN 12976 PER ULTERIORI INFORMAZIONI SI RIMANDA ALL'UFFICIO TECNICO PLEION

## LEGENDA:

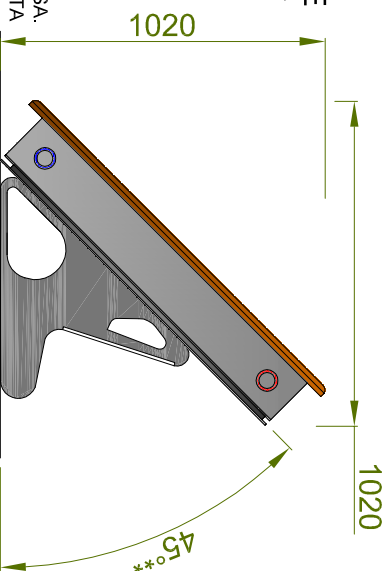
VALVOLA DI SICUREZZA E NON RITORNO

VALVOLA ROMPI-VUOTO

AFS → ACQUA FREDDA SANITARIA TUBAZIONI IN MATERIALE METALLICO O PLASTICO DI DIAMETRO CONSIGLIATO 3/4"

ACS → ACQUA CALDA SANITARIA TUBAZIONI IN SOLO MATERIALE METALLICO DI DIAMETRO CONSIGLIATO 3/4"

INSTALLAZIONE  
TETTO PIANO\*



\*\* INCLINAZIONE FISSA,  
DISPONIBILI SU RICHIESTA  
VERSIONE A 30°

**PLEION**  
Passioni and Innovation make the difference

PLEION è un marchio registrato e il nome è un marchio di proprietà di Pleion s.p.a. in Italia e in tutti gli altri paesi. Pleion s.p.a. è un'azienda leader nel settore delle soluzioni per il riscaldamento solare. Pleion s.p.a. è un'azienda leader nel settore delle soluzioni per il riscaldamento solare. Pleion s.p.a. è un'azienda leader nel settore delle soluzioni per il riscaldamento solare.

OGGETTO : COLLETTORE EGO 220

SCHEMA : scheda tecnica

REVISIONE : 17.02.17

DATA : 17.02.17

REVISIONE : 17.02.17

DISEGNATO : E.L.

REVISIONE : 17.02.17

CONTROLLATO :

REVISIONE : 17.02.17