

EGO Smart.Solax.Box 260

COLLETTORE QUADRO A CIRCOLAZIONE NATURALE. EGO CON INNOVATIVO E BREVETTATO ACQUILINO INTEGRATO PER IL RISCALDAMENTO DIRETTO DELL'ACQUA AD USO SANITARIO, ALTERNATIVO AL RISCALDAMENTO INDIRETTO PER INTERMEDIARI. È DOTATO DI UNO ALLO STOCCAGGIO DI COLLETTORI ACQUA POTABILI E FORMATO DA UNA SERIE DI TERZO CAPACITÀ 35 LITRI. COLLEGATI ALLE LORO ESTREMITÀ, PER MEZZO DI ACCOPPIAMENTO TRA CALDOTE IN PLASTICA E CURVE IN MATERIALE METALLICO, CHE ASSICURANO LA TENUTA IN PRESSIONE FINO A 10 BAR, DOTATO DI ATTACCHI IDRAULICI (ACQUA SANITARIA) DA 3/4" CON BATTUTA PIANA, PREDISPOSIZIONE ATTACCHI DA 1"1/4 PER INSTALLAZIONE DELLA RESISTENZA ELETTRICA D'INTEGRAZIONE TERMICA (PARTE ALTA) E RESISTENZA ELETTRICA (PARTE BASSA), STRUTTURE ESTERNE IN PLOM CON RESISTENTE ALLE TEMPERATURE ELEVATE. È DOTATO DI UNO STOCCAGGIO DI COLLETTORI ACQUA POTABILI ANTI-RANDOME, DOTATO DI ELEVATE PROPRIETÀ TERMICHE DI SERIE STAVE PER L'INSTALLAZIONE SU TETTO PIANO E TETTO INCLINATO E IN VALVOLA DI PRESSIONE A 8 BAR CON FUNZIONE COMBINATA ANTI-RIFLUSSO.

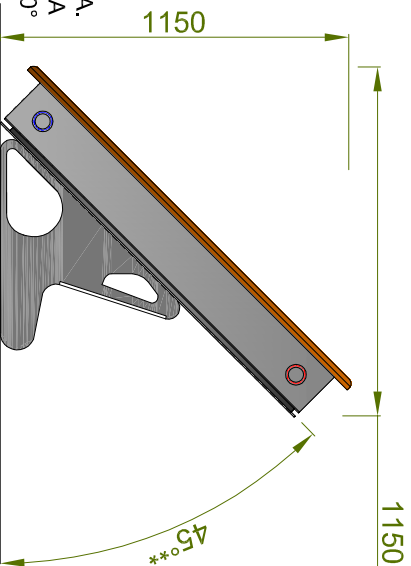
CAPACITÀ	III	245	
DIMENSIONI: LUNGHEZZA	[mm]	2.136	
LARGHEZZA	[mm]	1.491	
ALTEZZA	[mm]	217	
SUPERFICIE LORDA	[m ²]	3,18	
SUPERFICIE DI APERTURA	[m ²]	2,64	
SUPERFICIE ASSORBIMENTO	[m ²]	1,98	
PESO A VUOTO	[kg]	65	
PESO IN ESERCIZIO	[kg]	310	
NUMERO TUBI INTERNI	[l]	7 x 35II	
PRESSIONE MASSIMA ACQUA IN INGRESSO	[bar]	3	
PRESSIONE MASSIMA ESERCIZIO	[kPa]	400	
ISOLAMENTO PUR FONDO E LATERALE	[mm]	30 / 25	
TEMPERATURA MASSIMA	[°C]	90°C	
RESISTENZA ELETTRICA D'INTEGRAZIONE TERMICA (OPZIONALE)	POTENZA	[kW]	1,0 / 2,0
	TENSIONE - FREQUENZA	[V - Hz]	220 - 50
RESISTENZA ELETTRICA ANTIGELO	POTENZA	[W]	300
	TENSIONE - FREQUENZA	[V - Hz]	220 - 50
	TENSIONE - FREQUENZA	[V - Hz]	220 - 50
	TENSIONE - FREQUENZA	[V - Hz]	220 - 50
RACCORDI DI CONNESSIONE	REGOLAZIONE	[°C]	+4 - +8
CAMPO INCLINAZIONE	[inclin.]	2 X 3/2° - M	
NUMERO PERSONE CONSIGLATE	[l]	15 - 60	
	[l]	5 - 6	

VALORI ETAO, A1, A2: NON CALCOLATE E NON RICHIESTE DALLA NORMATIVA DI CERTIFICAZIONE DEL COLLETTORE SOLARE, RIFERIMENTO UNI EN 12976 PER ULTERIORI INFORMAZIONI SI RIMANDA ALL'UFFICIO TECNICO PLEION

LEGENDA:

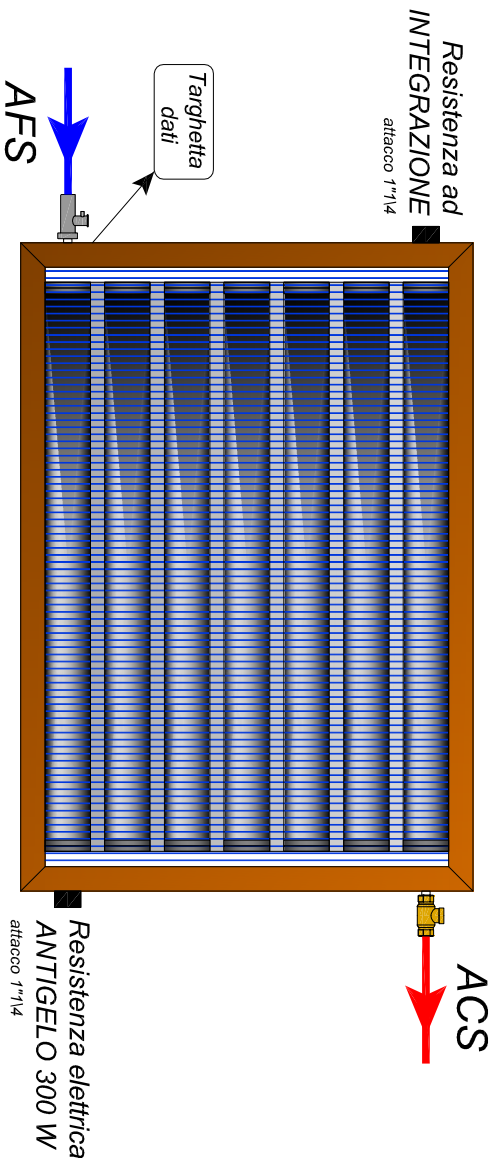
	VALVOLA DI SICUREZZA E NON RITORNO
	VALVOLA ROMPI-VUOTO
	ACQUA FREDDA SANITARIA TUBAZIONI IN MATERIALE METALLICO O PLASTICO DI DIAMETRO CONSIGLIATO 3/4"
	ACQUA CALDA SANITARIA TUBAZIONI IN SOLO MATERIALE METALLICO DI DIAMETRO CONSIGLIATO 3/4"

INSTALLAZIONE TETTO PIANO*

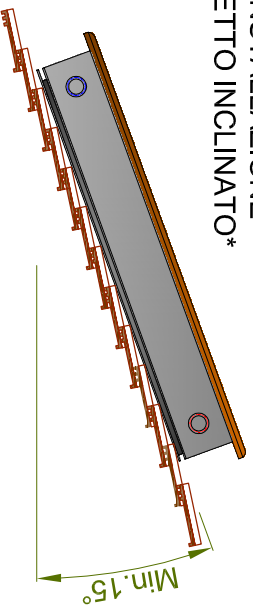


** INCLINAZIONE FISSA, DISPONIBILI SU RICHIESTA VERSIONE A 30°

* FOLDERIA PER INSTALLAZIONE SU TETTO PIANO E TETTO INCLINATO PRESENTE DI SERIE NEL COLLETTORE.



INSTALLAZIONE TETTO INCLINATO*



PLEION
Passion and Innovation make the difference

PER INFORMAZIONI E PREZZI VISITATE IL SITO WWW.PLEION.IT
L'azienda Pleion è un'azienda specializzata in soluzioni per il riscaldamento e il raffreddamento a basso consumo energetico. Pleion è un'azienda specializzata in soluzioni per il riscaldamento e il raffreddamento a basso consumo energetico. Pleion è un'azienda specializzata in soluzioni per il riscaldamento e il raffreddamento a basso consumo energetico.

OGGETTO: COLLETTORE EGO 260
SCHEMA: scheda tecnica
REVISIONE: 17.02.17
DISEGNATO: E.L.
CONTROLLATO: